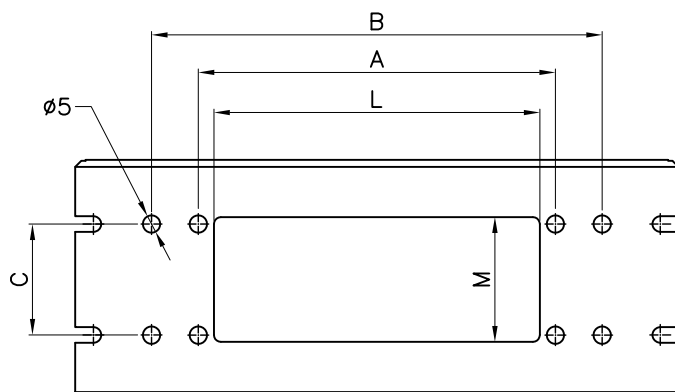


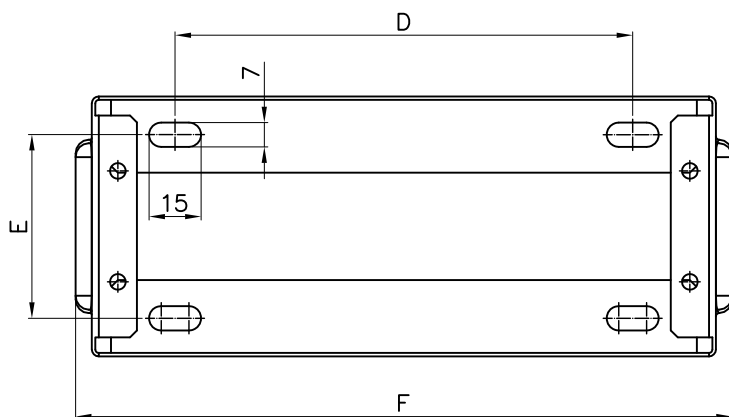
CONTENITORE PORTA SPINE

PER N°1 SPINA 6,10,16 o 24 POLI

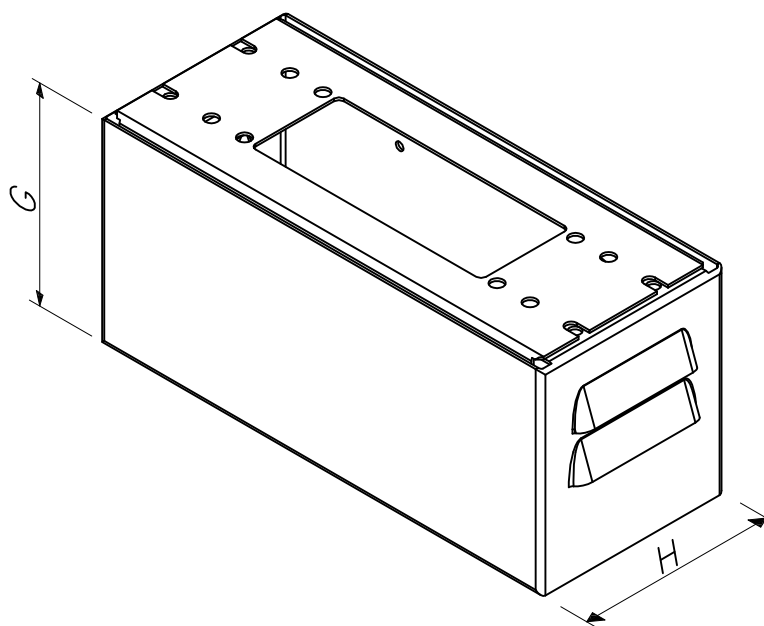
FORI PER FISSAGGIO SPINA SU CONTENITORE



FORI PER FISSAGGIO CONTENITORE SU STAMPO



	Spina 6 poli Cod. S10610	Spina 10 poli Cod. S10610	Spina 16 poli Cod. S11624	Spina 24 poli Cod. S11624
A	71	71	103	103
B	83	83	130	130
C	32	32	32	32
D	85	85	132	132
E	53	53	53	53
F	141	141	190	190
G	81	81	81	81
H	75	75	75	75
L	48	48	94	94
M	36	36	36	36



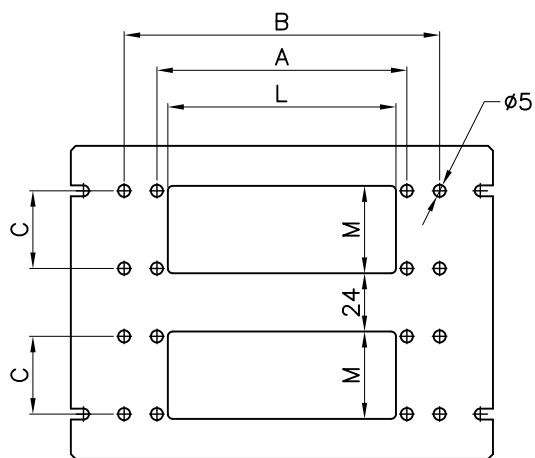
QUOTE DI MASSIMO INGOMBRO

Rev. 00

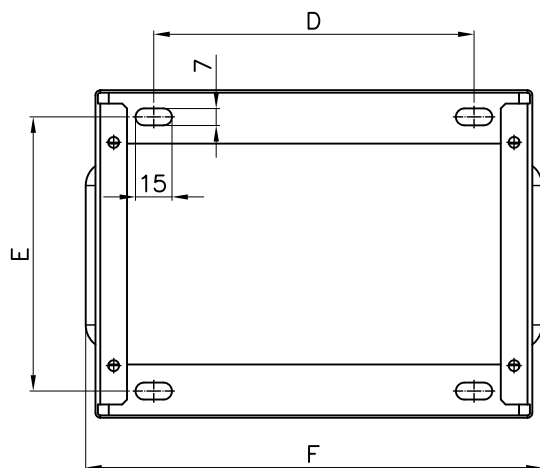
CONTENITORE PORTA SPINE

PER N°2 SPINE 6,10,16 o 24 POLI

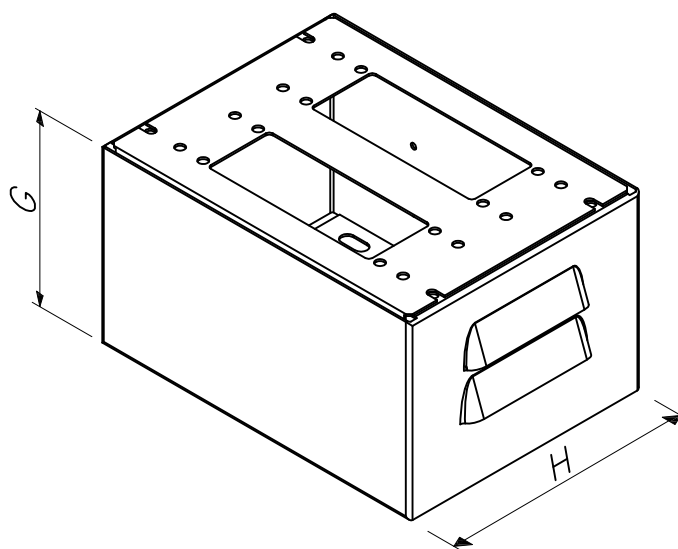
FORI PER FISSAGGIO SPINA SU CONTENITORE



FORI PER FISSAGGIO CONTENITORE SU STAMPO



	Spina 6 poli Cod. S20610	Spina 10 poli Cod. S20610	Spina 16 poli Cod. S21624	Spina 24 poli Cod. S21624
A	71	71	103	103
B	83	83	130	130
C	32	32	32	32
D	85	85	132	132
E	113	113	113	113
F	141	141	190	190
G	81	81	81	81
H	135	135	135	135
L	48	48	94	94
M	36	36	36	36

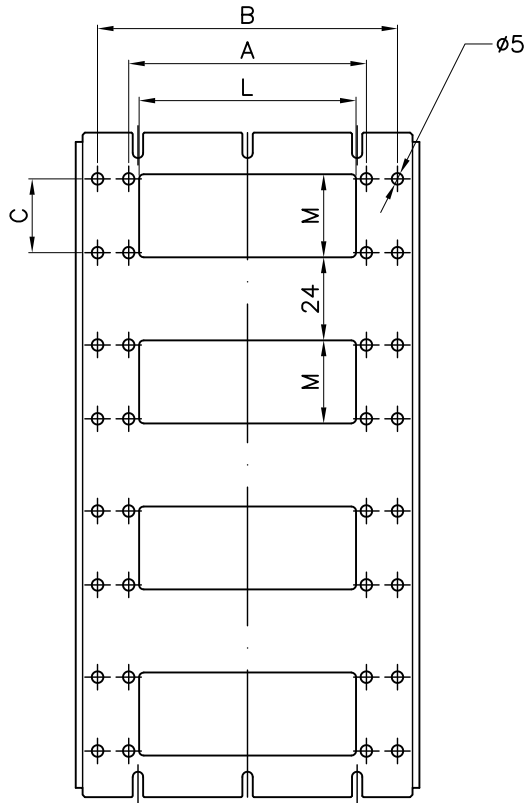


QUOTE DI MASSIMO INGOMBRO

CONTENITORE PORTA SPINE

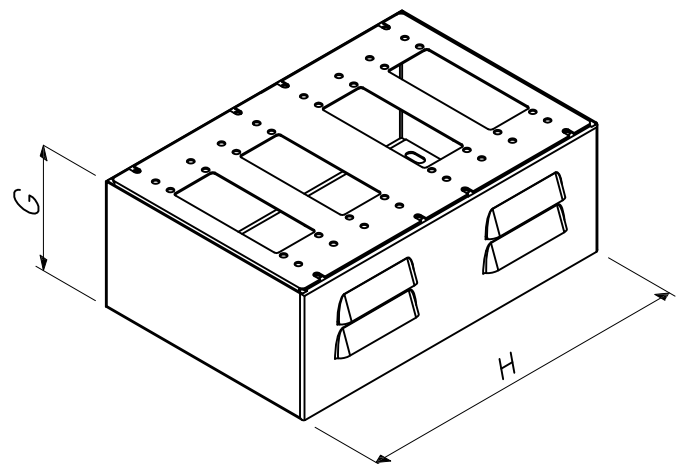
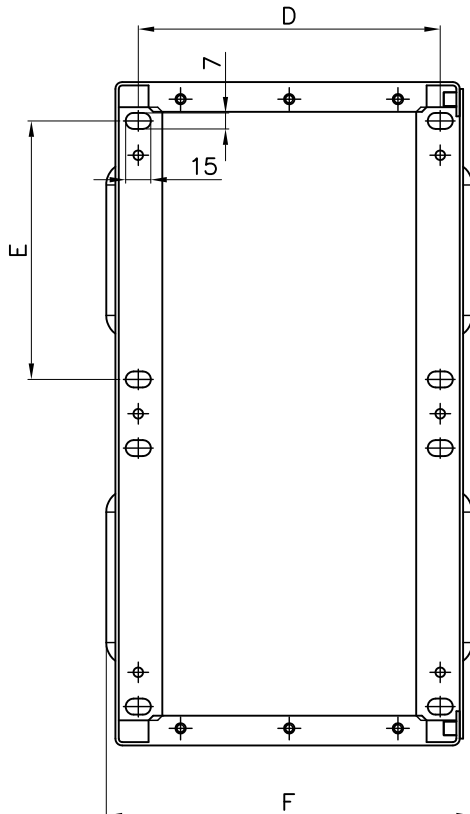
PER N°4 SPINE 6,10,16 o 24 POLI

FORI PER FISSAGGIO SPINA SU CONTENITORE



	Spina 6 poli Cod. S20610	Spina 10 poli Cod. S20610	Spina 16 poli Cod. S21624	Spina 24 poli Cod. S21624
A	71	71	103	103
B	83	83	130	130
C	32	32	32	32
D	85	85	132	132
E	113	113	113	113
F	160	160	160	160
G	81	81	81	81
H	290	290	290	290
L	48	48	94	94
M	36	36	36	36

FORI PER FISSAGGIO CONTENITORE SU STAMPO



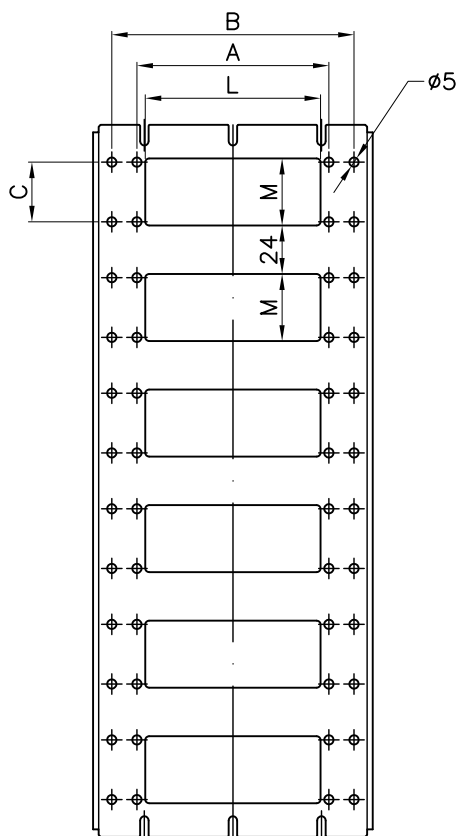
QUOTE DI MASSIMO INGOMBRO

Rev. 01

CONTENITORE PORTA SPINE

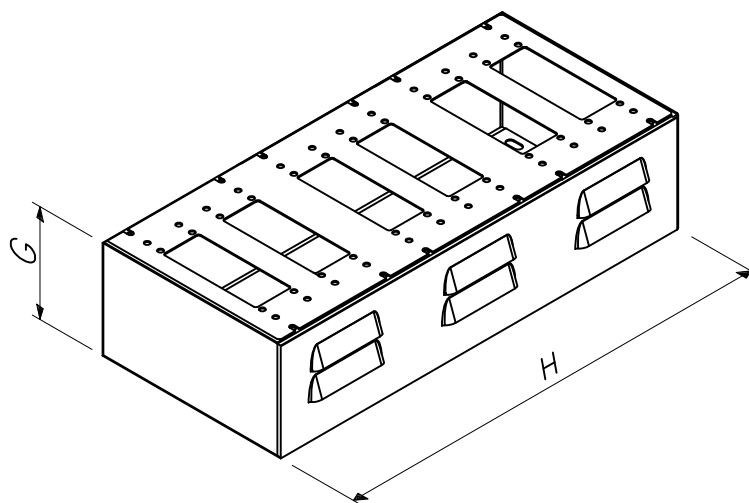
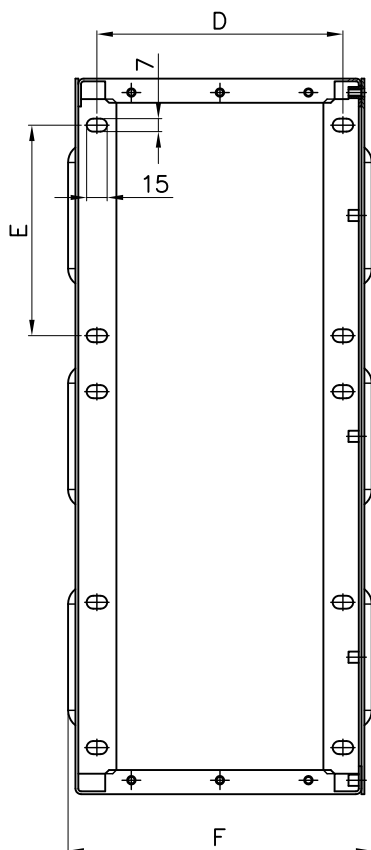
PER N°6 SPINE 6,10,16 o 24 POLI

FORI PER FISSAGGIO SPINA SU CONTENITORE



	Spina 6 poli Cod. S20610	Spina 10 poli Cod. S20610	Spina 16 poli Cod. S21624	Spina 24 poli Cod. S21624
A	71	71	103	103
B	83	83	130	130
C	32	32	32	32
D	85	85	132	132
E	113	113	113	113
F	163	163	163	163
G	81	81	81	81
H	135	135	135	135
L	48	48	94	94
M	36	36	36	36

FORI PER FISSAGGIO CONTENITORE SU STAMPO



QUOTE DI MASSIMO INGOMBRO